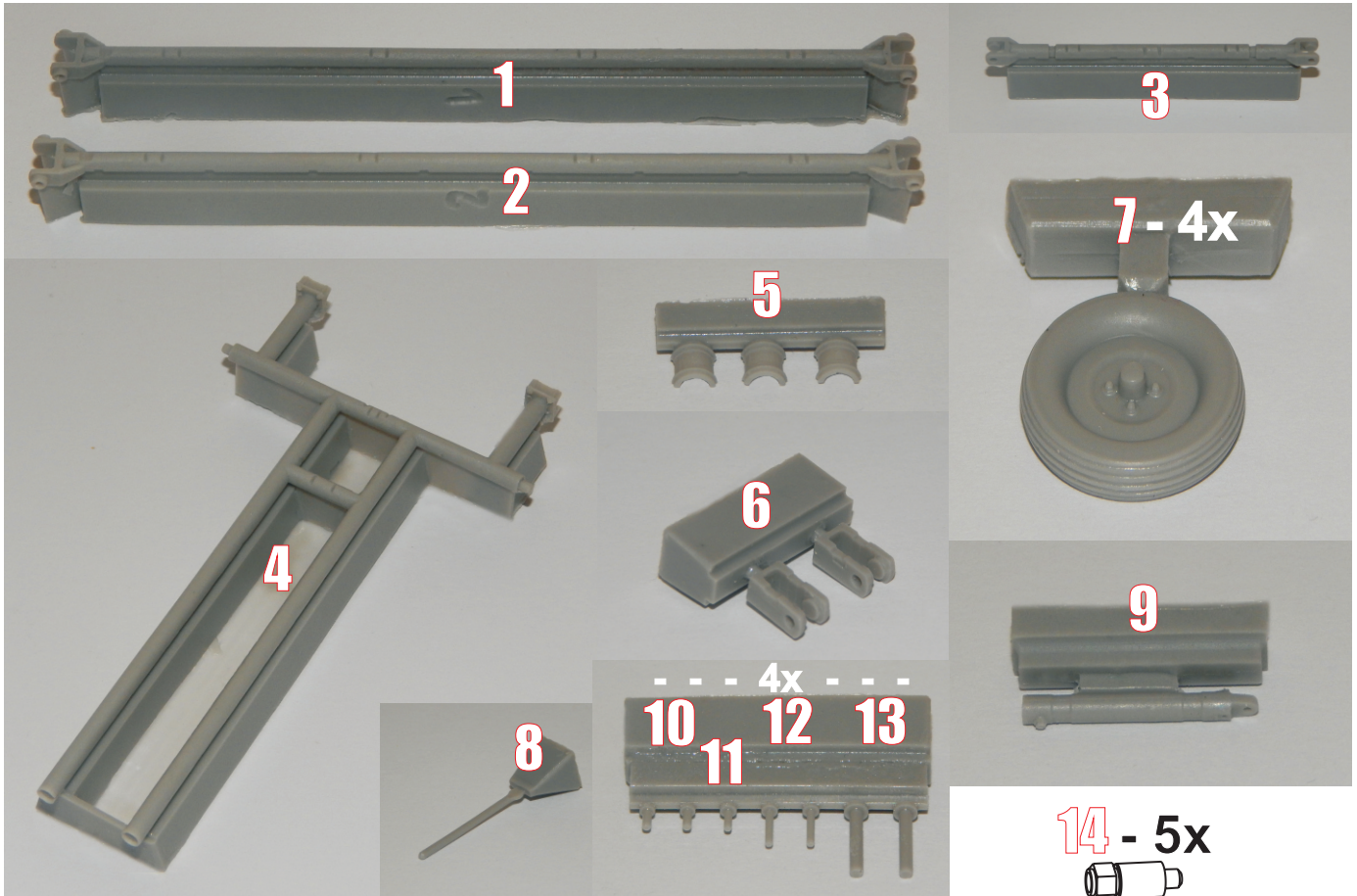


prskyřicové díly / resin parts

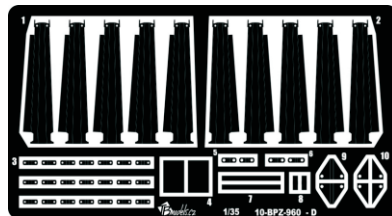


fotoleptané díly / photoetched parts

**A - 10x**

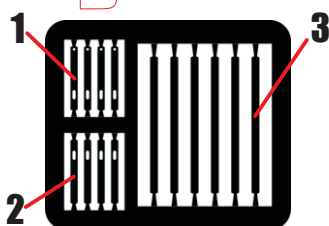


**D - 1x**

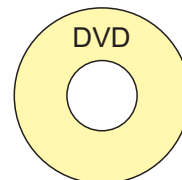
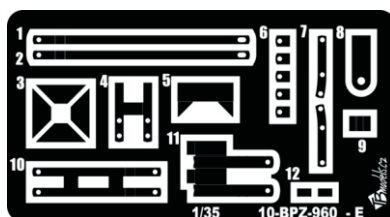


další doplňky v této krabici  
other accessories in this box:

**B - 10x**



**E - 1x**



silikonová hadička / silicone tube - XXcm  
drát / wire 1,5mm - 2x12cm  
drát / wire 0,5mm - 6cm  
drát / wire 0,4mm - 10cm  
řetízek / chain - 1m  
vytištěný návod / printed manual

# NÁVOD KE STAVBĚ MODELU / ASSEMBLY MANUAL

## POZOR

obsahuje drobné dílky - pro modeláře od 14 let. Model obsahuje díly z epoxydové pryskyřice která může při opracování dráždit oči, kůži a dýchací systém. Při opracování a manipulaci s dílky používejte ochranných pomůcek, vyvarujte se jejich vdechnutí.

## ATTENTION

contains small parts - for modellers from 14 years. Model contains parts from epoxy resin which can irritate the eyes, skin and breathing system during the working. Please use the protective aids during manipulation and cutting, avoid of their breathing.

tuto stranu 10x / this page make 10x

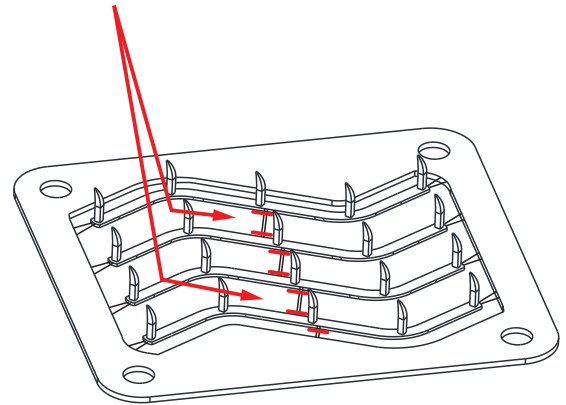
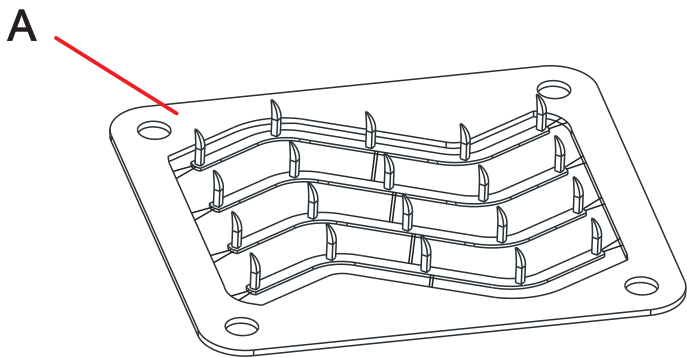
!!! díly A nevyřezávat z pomocného rámečku !!!

A parts do not cut out from auxiliary frame !!!

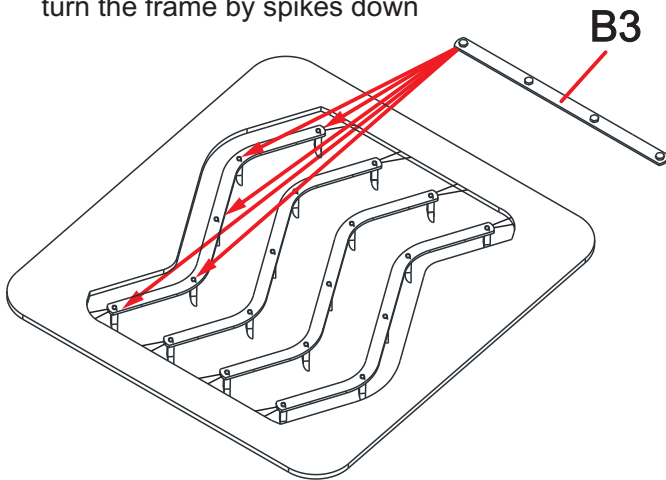
ohnout hroty směrem na stranu se 4 kulatými důlky  
bent the tops in direction to surface with four round holes

!!! vyříznout pouze prostřední spojovací můstky !!!

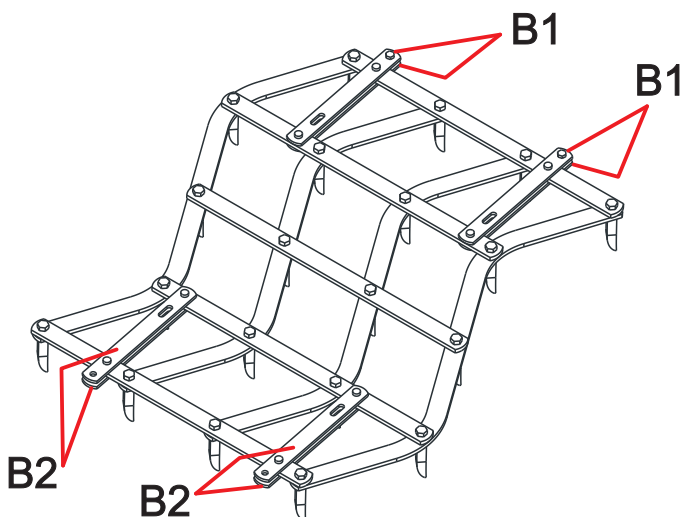
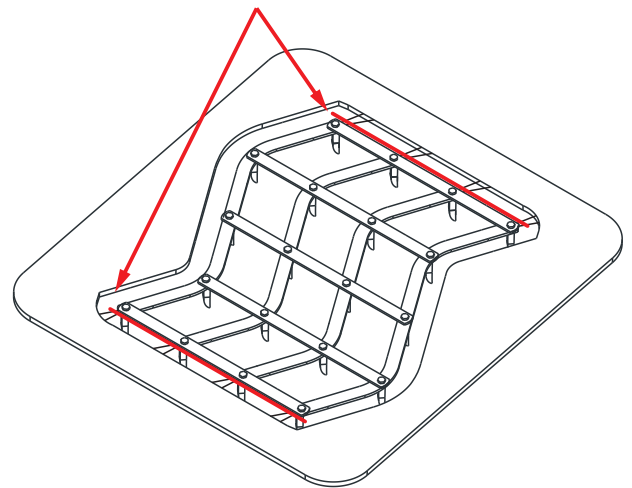
Cut out connections only in the middle of auxiliary frame !!!



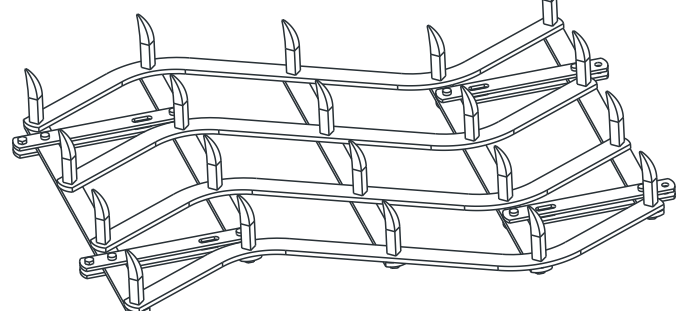
rámeček otočit hroty dolů  
turn the frame by spikes down



vyřízněte z rámečku  
cut out from frame

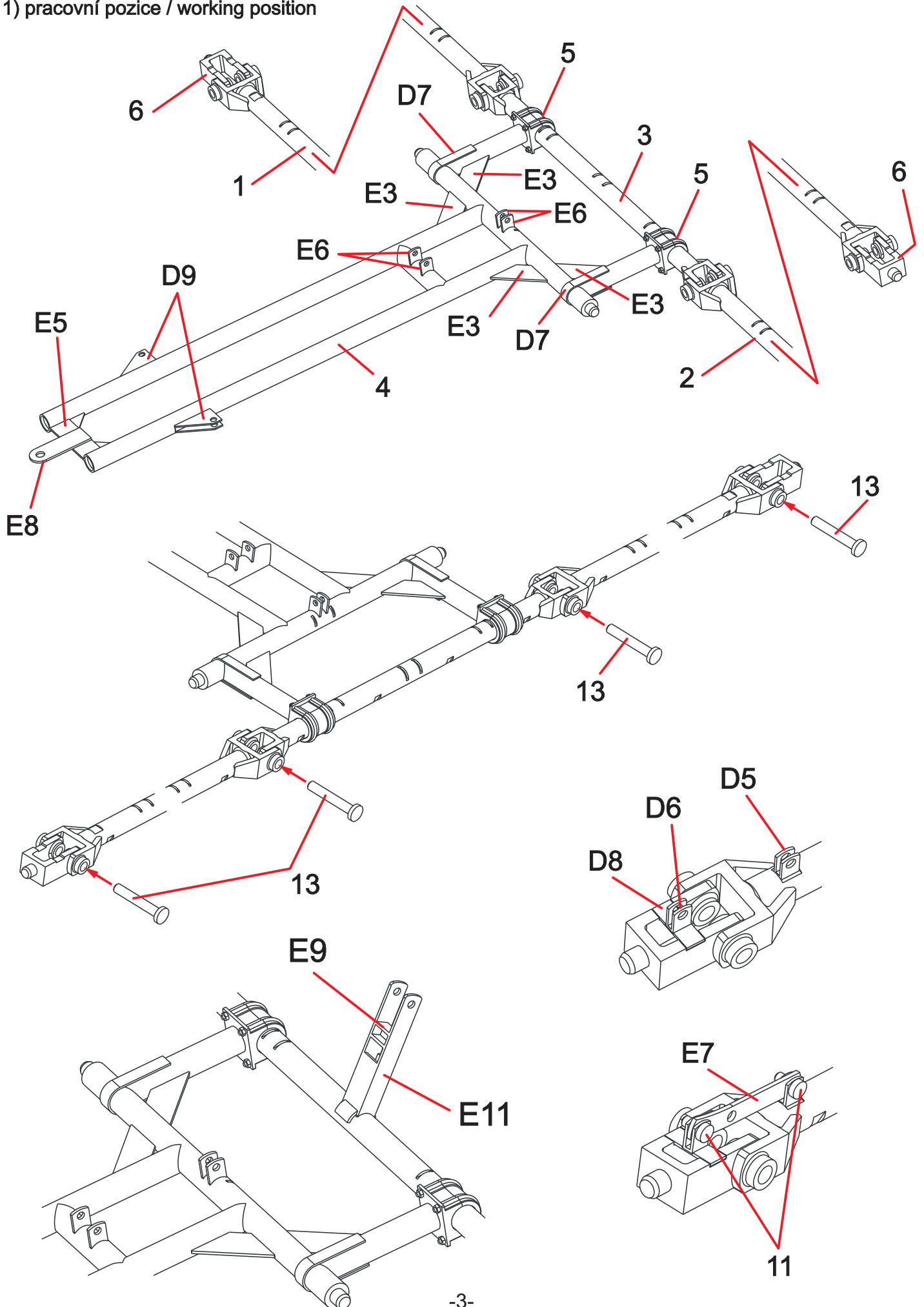


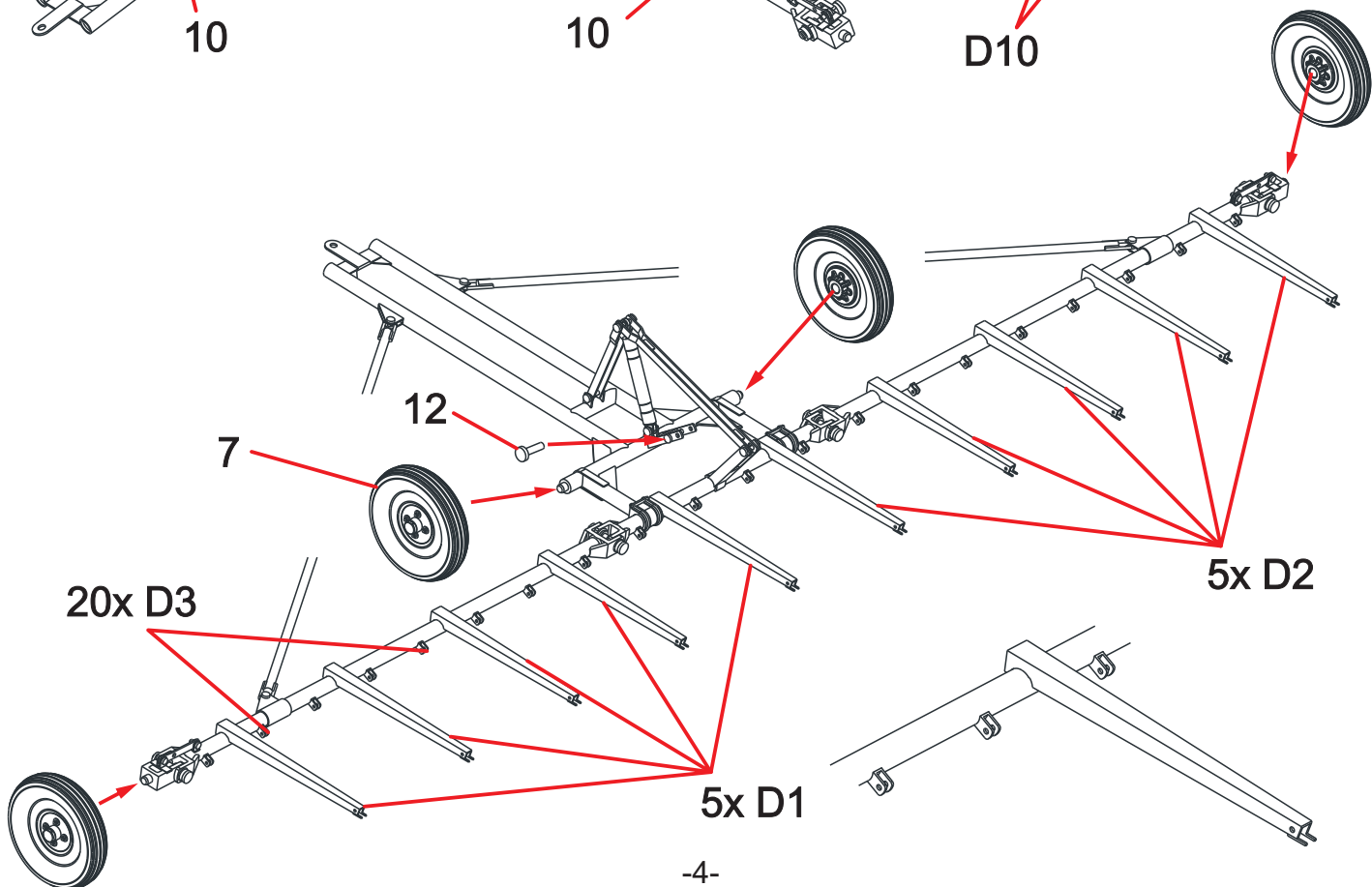
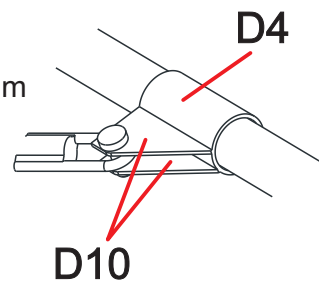
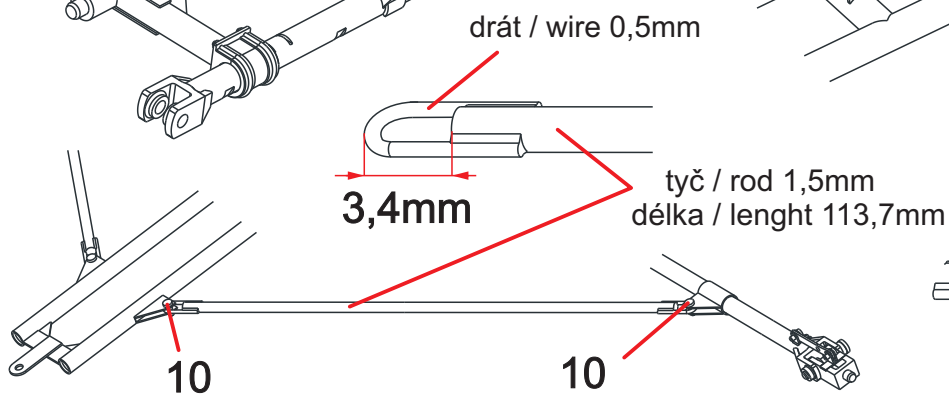
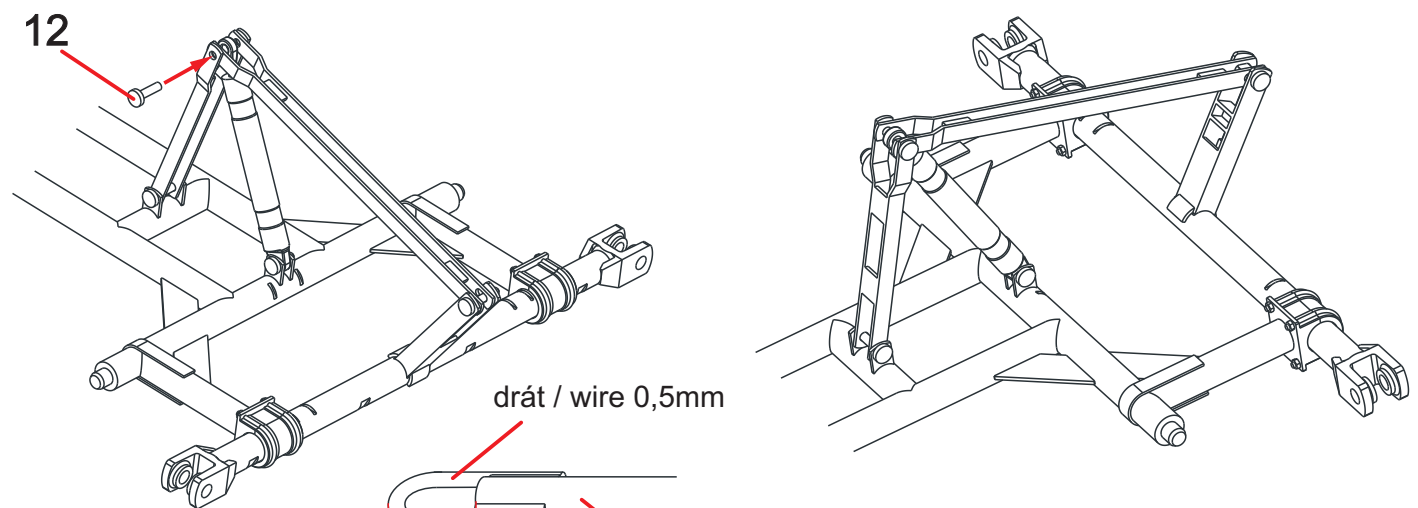
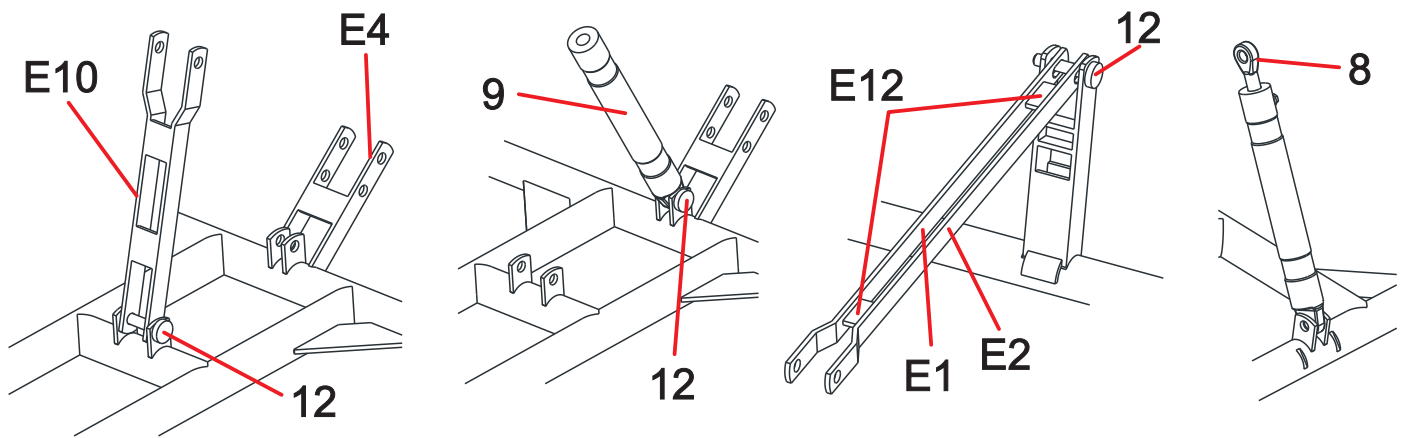
hroty vytmelit a vybrousit do špičatého tvaru  
use sander and putty to sharp the spikes



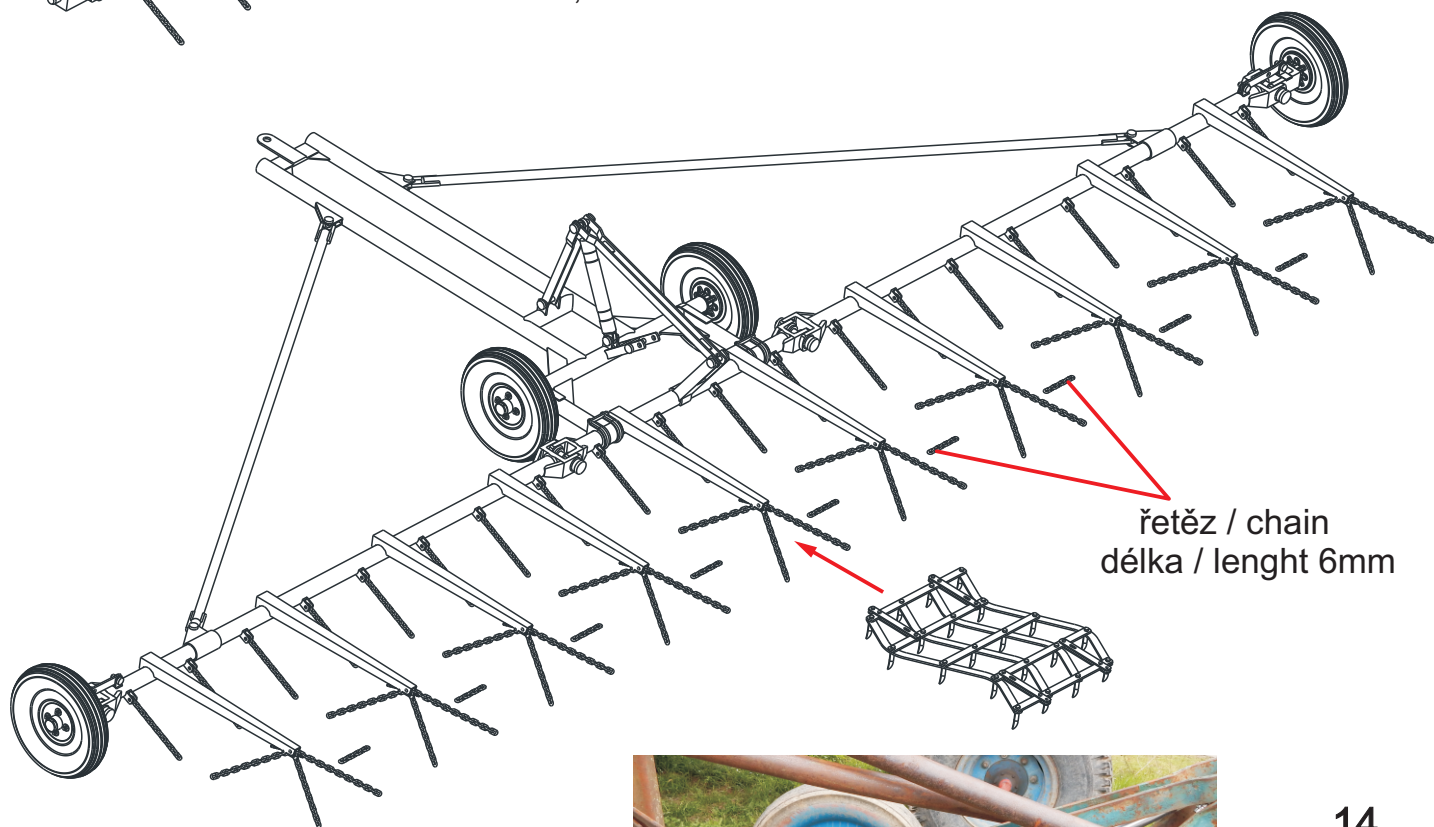
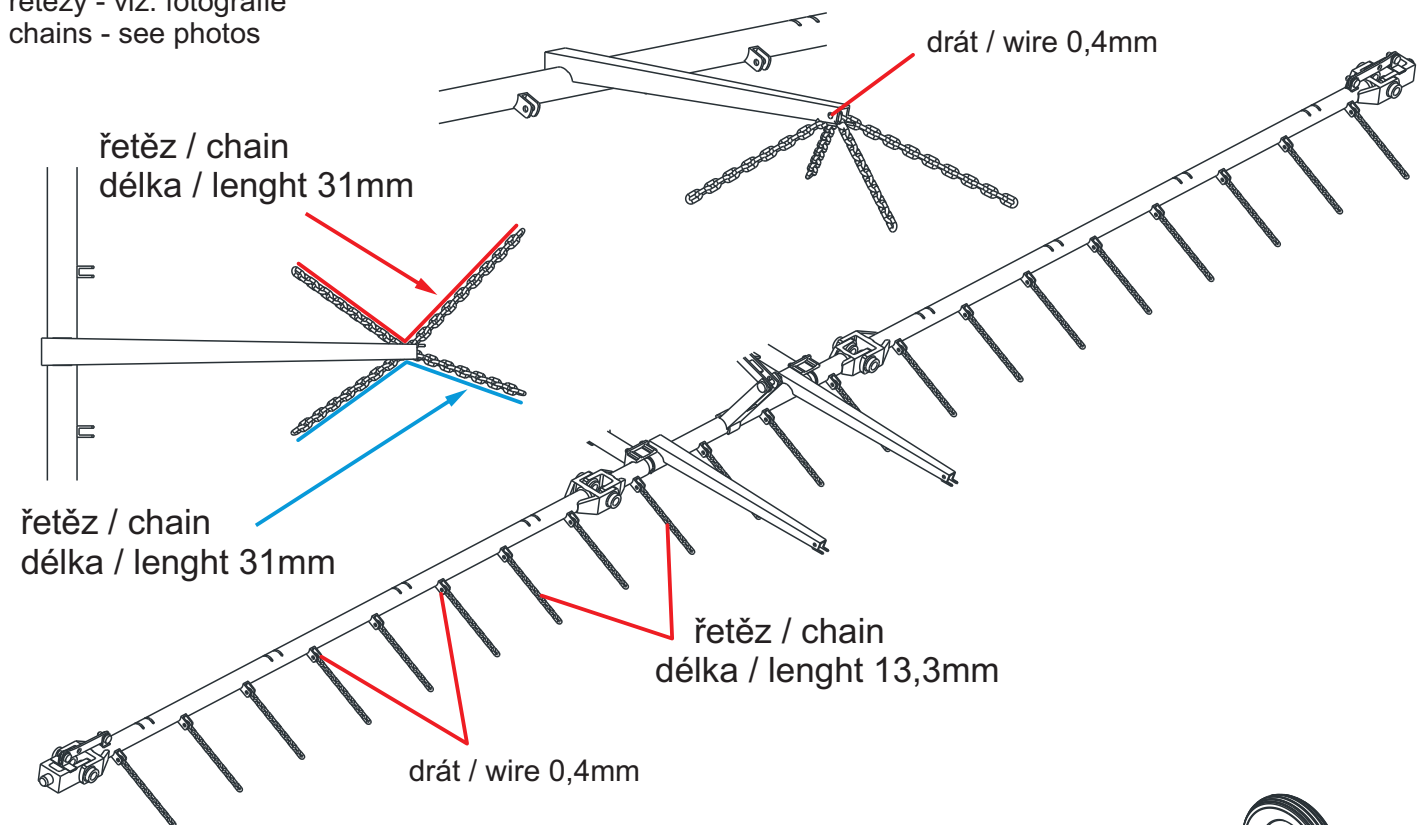
? verze / optional

1) pracovní pozice / working position



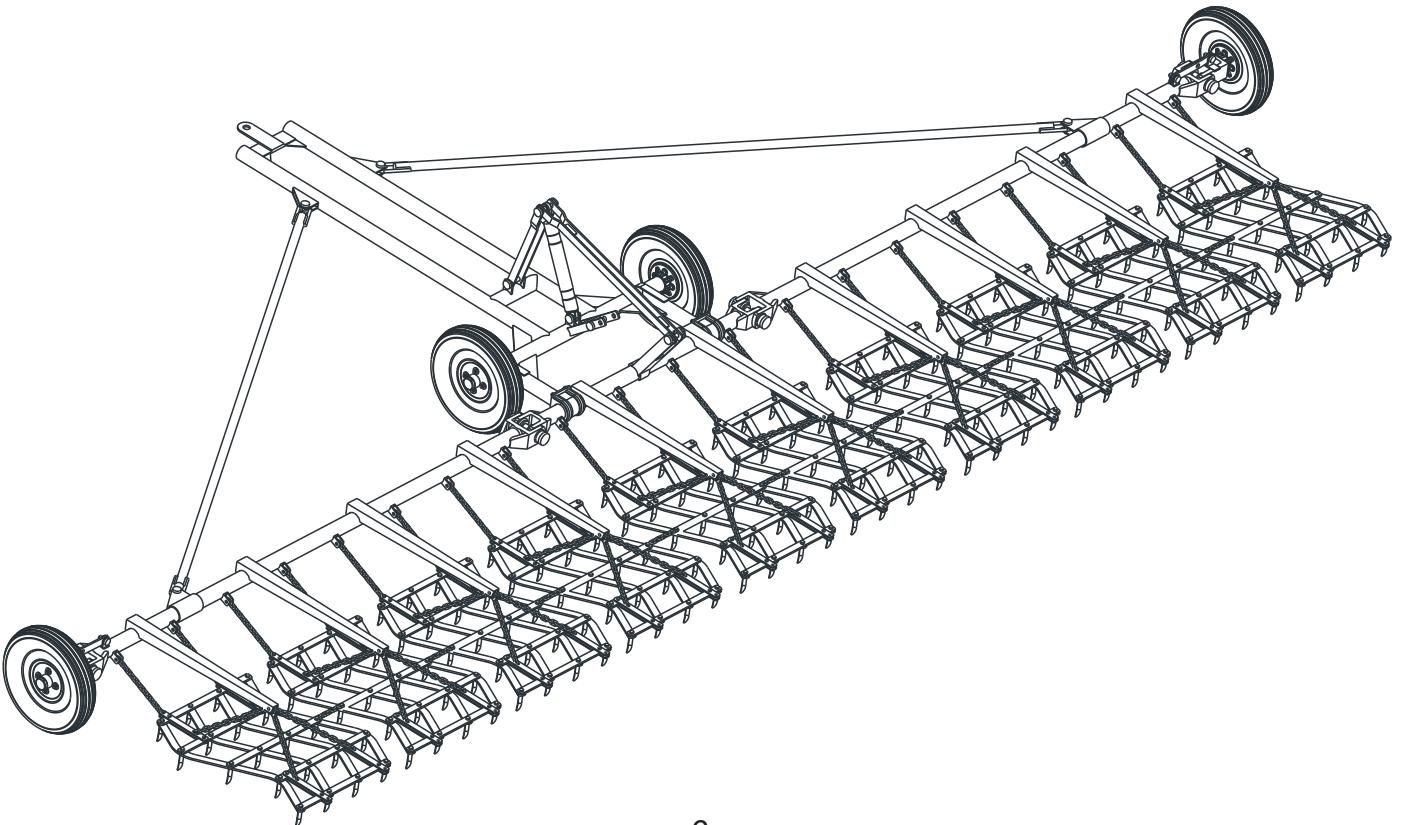
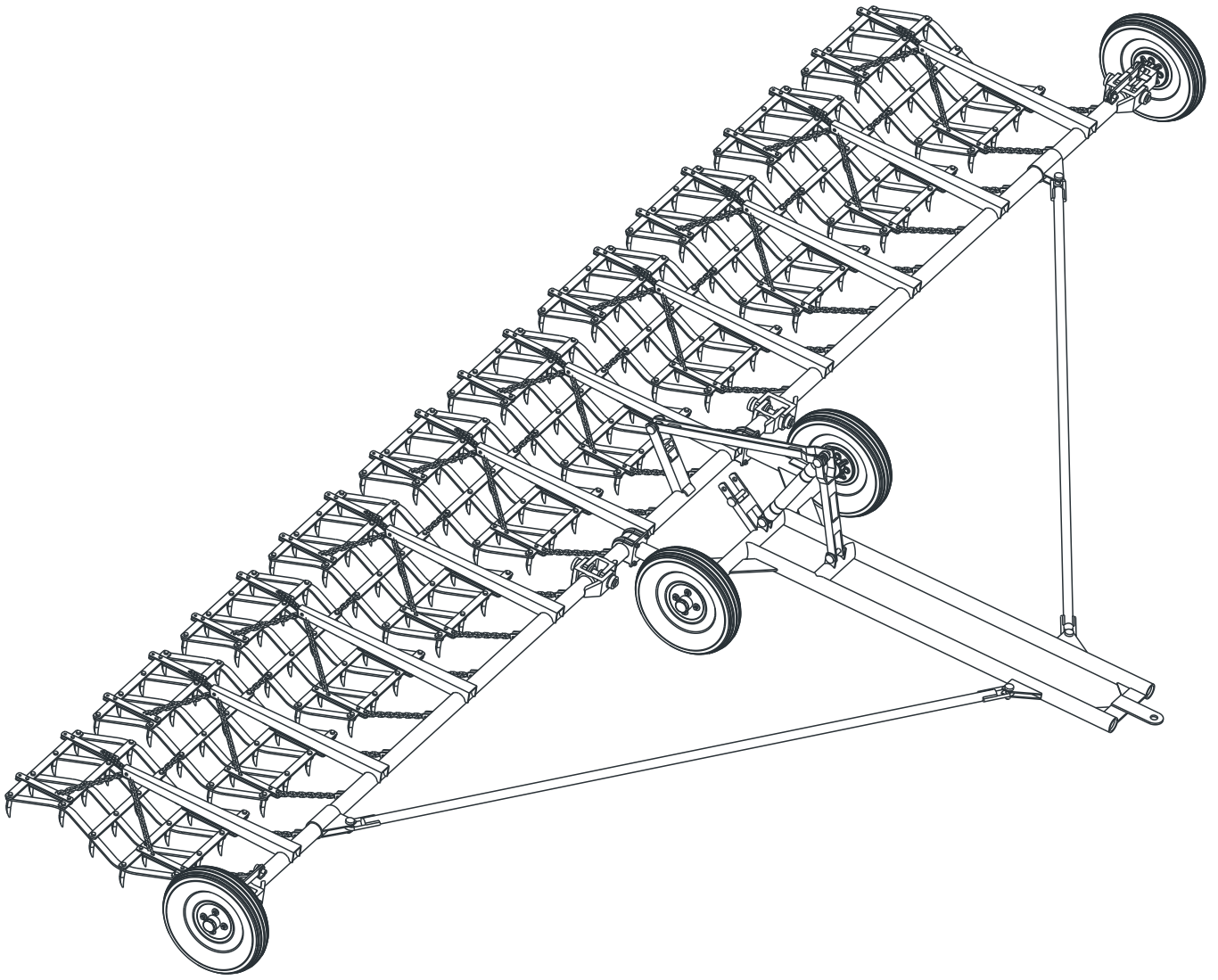


řetězy - viz. fotografie  
chains - see photos



14

hadička / tube



? verze / optional

2) přepravní pozice / transport position

