

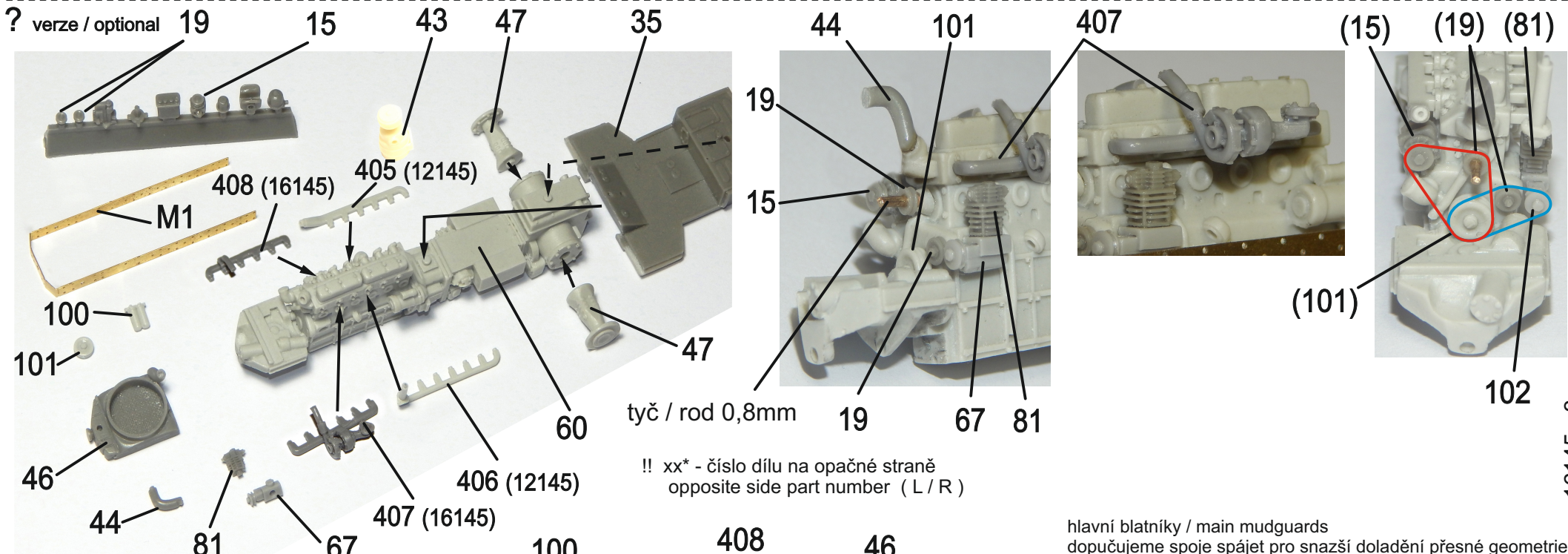
# NÁVOD KE STAVBĚ MODELU / ASSEMBLY MANUAL

**POZOR**

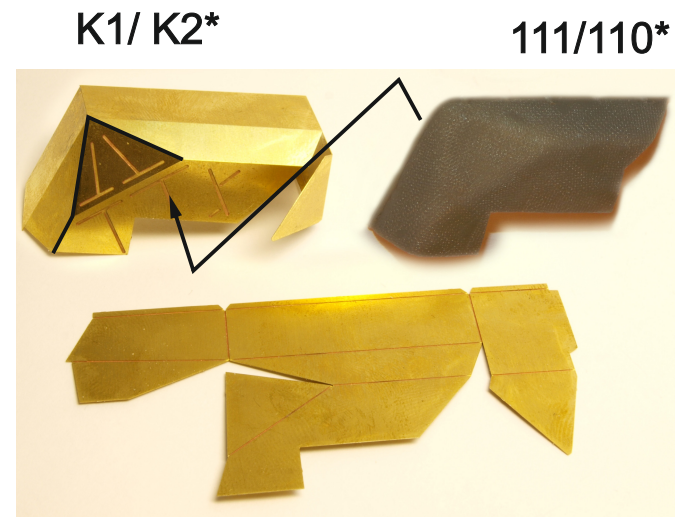
obsahuje drobné dílky - pro modeláře od 14 let. Model obsahuje díly z epoxydové pryskyřice která může při opracování dráždit oči, kůži a dýchací systém. Při opracovávání a manipulaci s dílky používejte ochranných pomůcek, vyvarujte se jejich vdechnutí.

**ATTENTION**

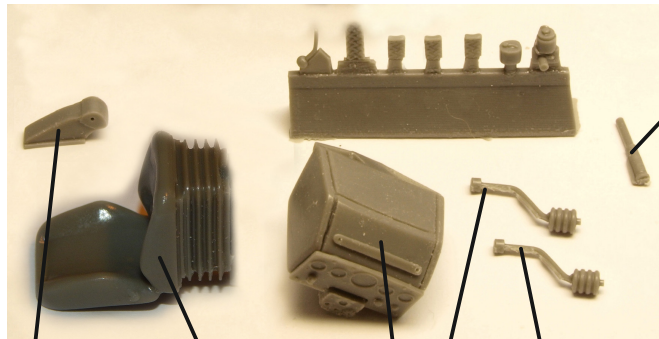
contains small parts - for modellers from 14 years. Model contains parts from epoxyd resin which can irritate the eyes, skin and breathing system during the working. Please use the protective aids during manipulation and cutting, avoid of their breathing.



hlavní blatníky / main mudguards  
doporučujeme spoje spájet pro snazší doladění přesné geometrie  
/ we recommend you to solder this parts for better geometry tune



-16145 - 3 -



71 62

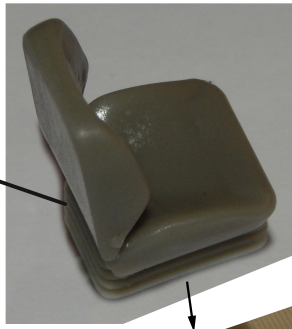
2

10

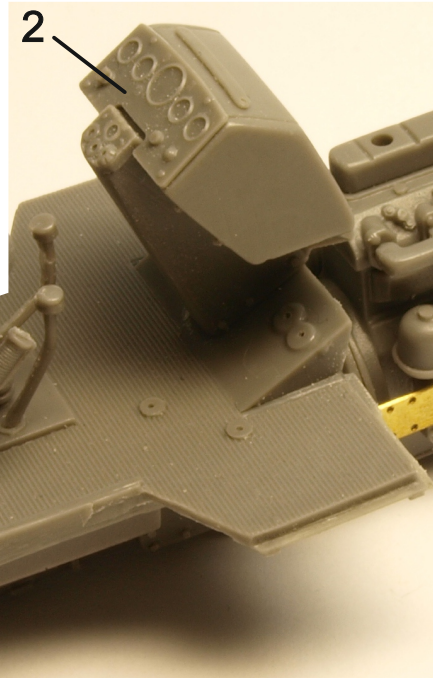
11

32

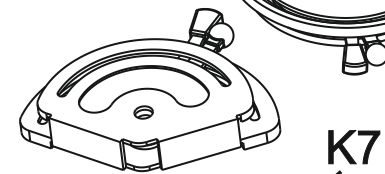
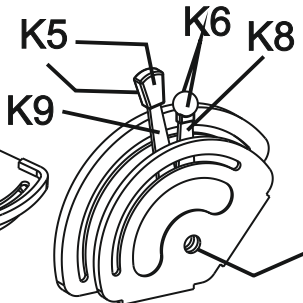
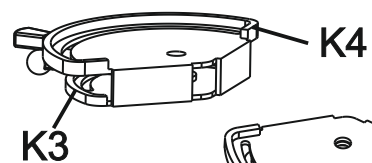
62



2



71



drát/wire 0,4mm

24(K20)

22(K41)

drát/wire 0,4mm



32

25

11

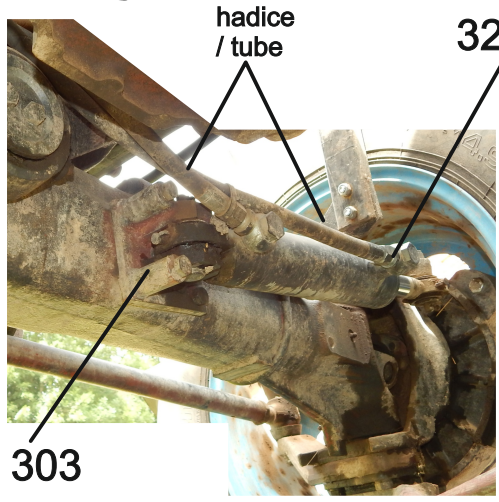
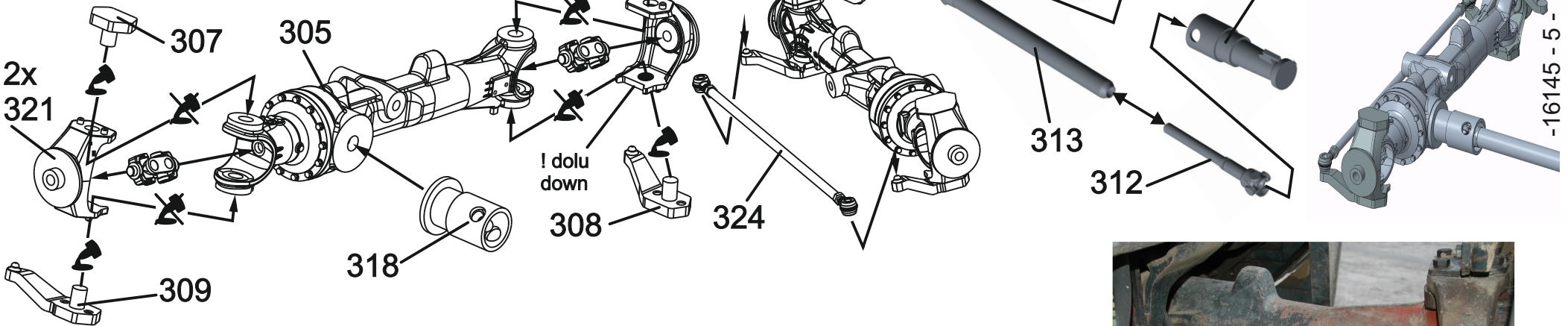
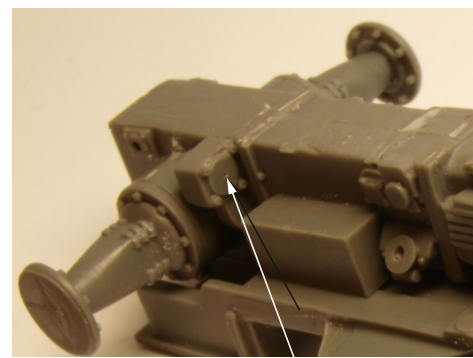
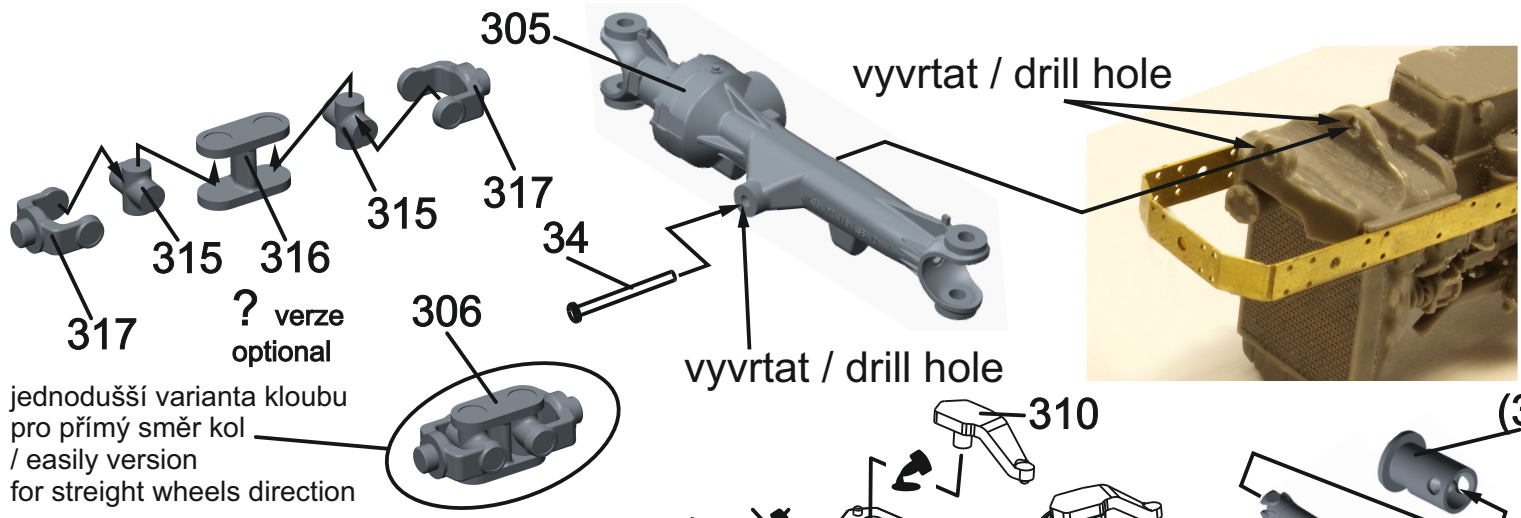
10



23 (K41)

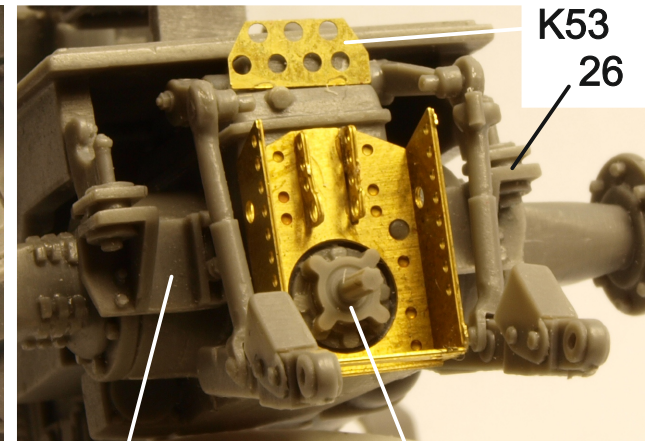
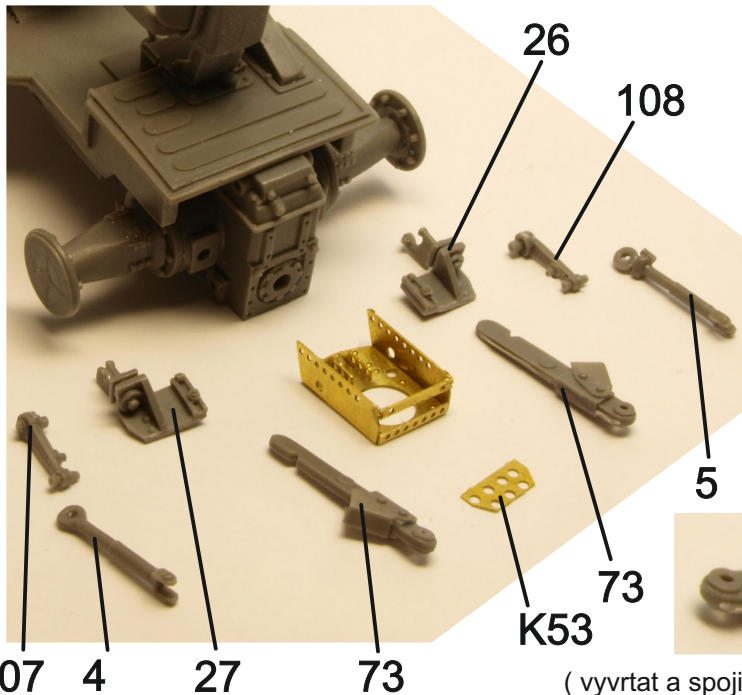
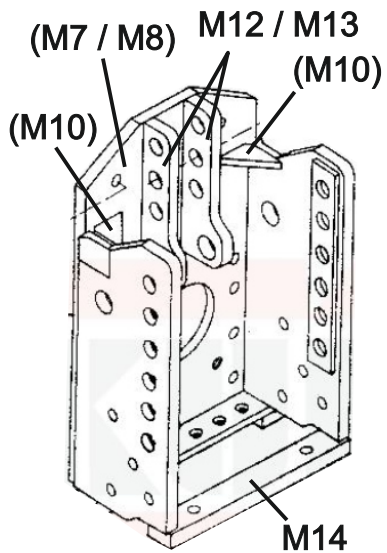
drát/wire 0,4mm



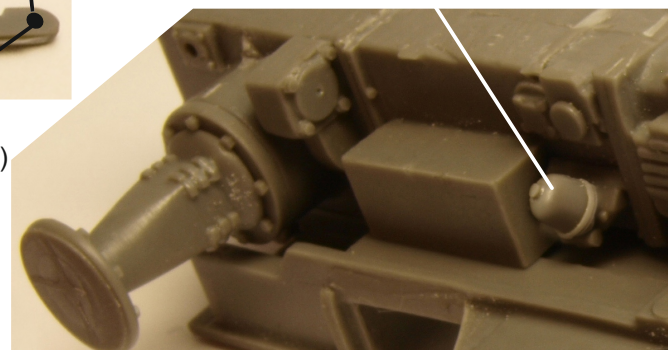


? verze / optional

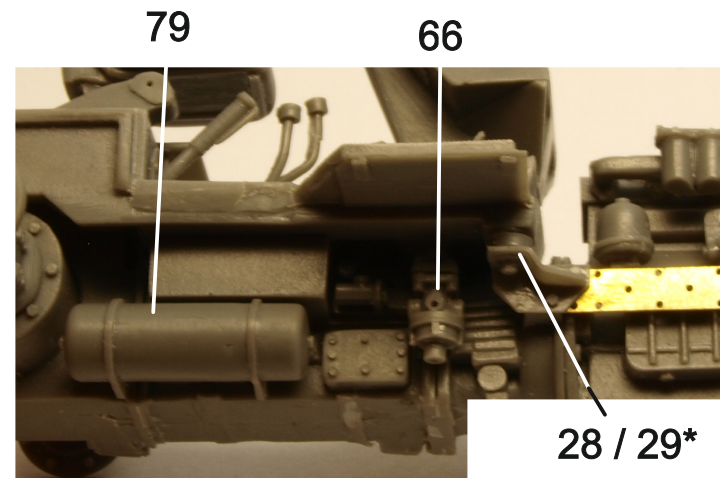
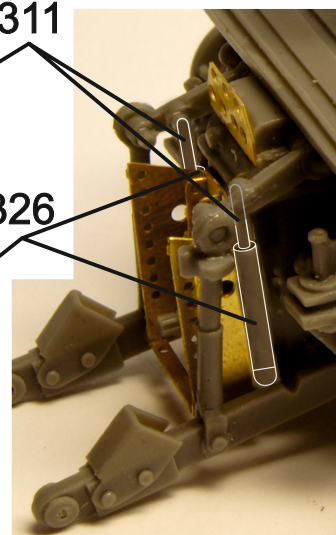
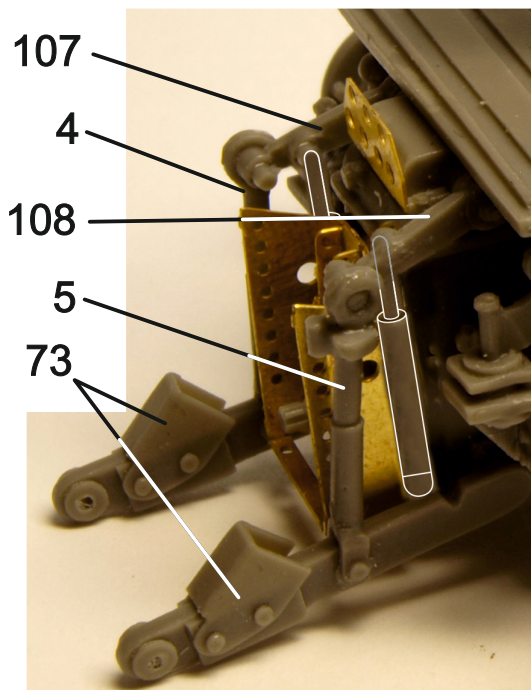
- 1) M7
- 2) M8 + M10

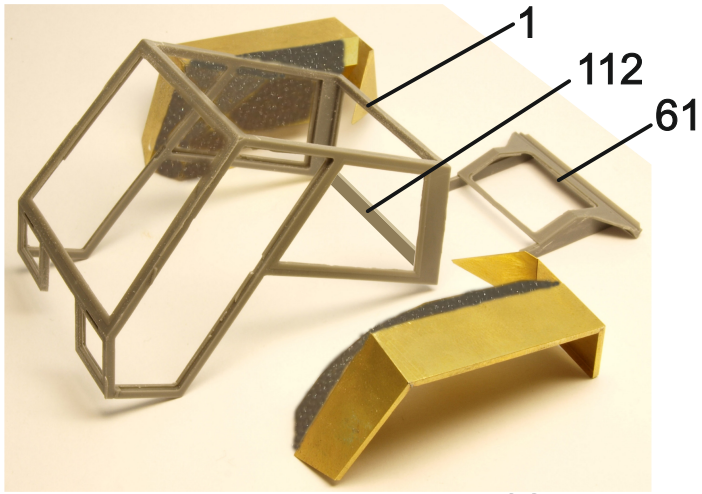


( vyvrtat a spojit 0,8mm drátkem / drill hole and connect by 0,8mm rod )

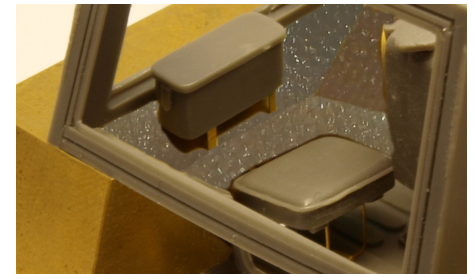
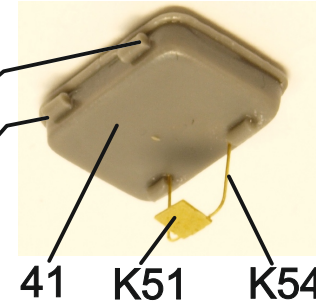
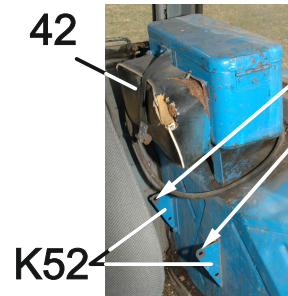
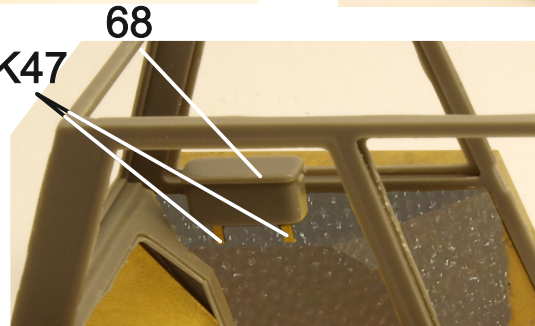
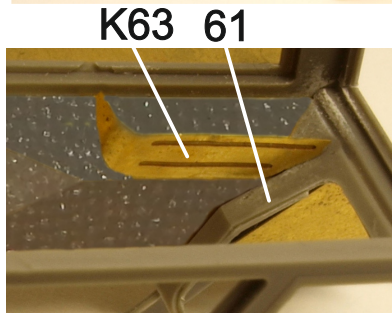
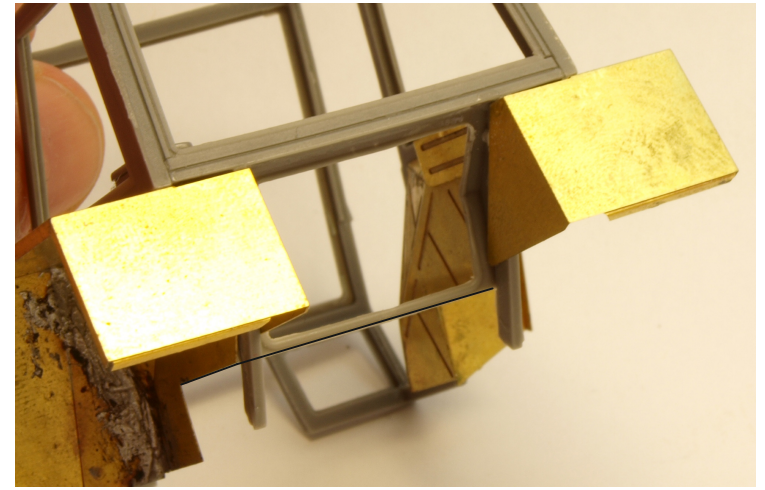
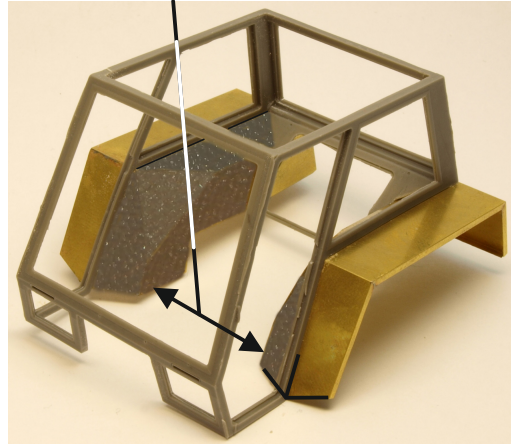


-16145 - 6 -

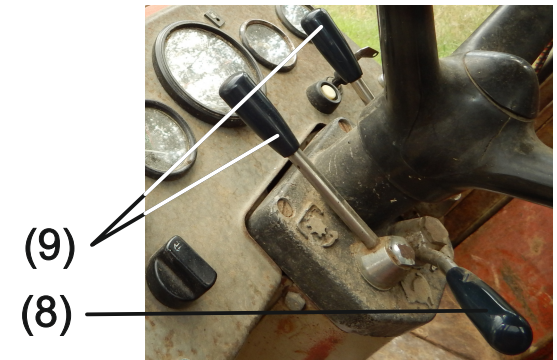
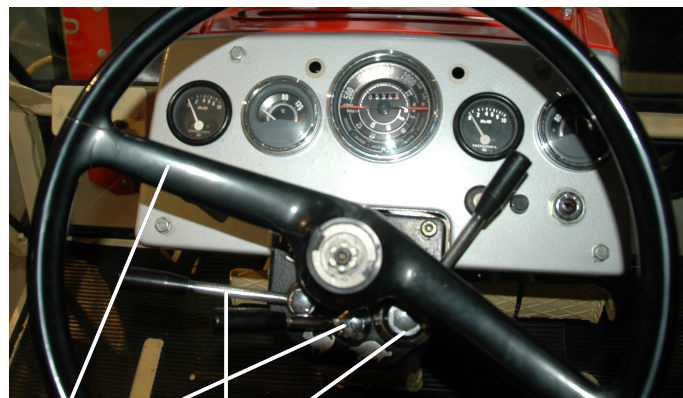
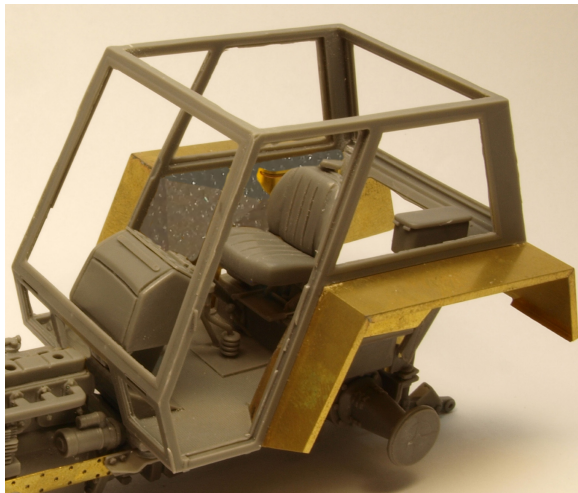




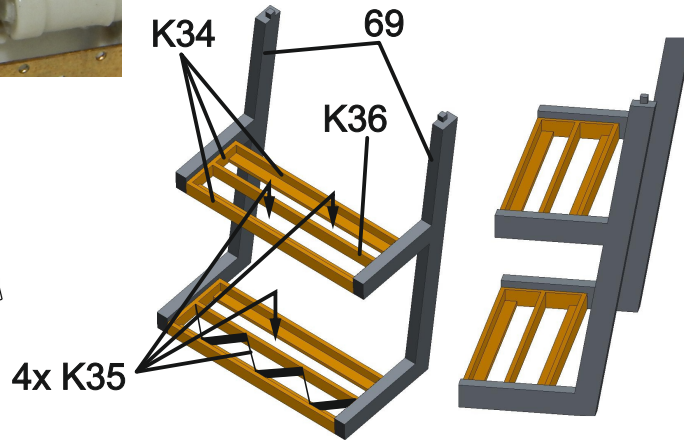
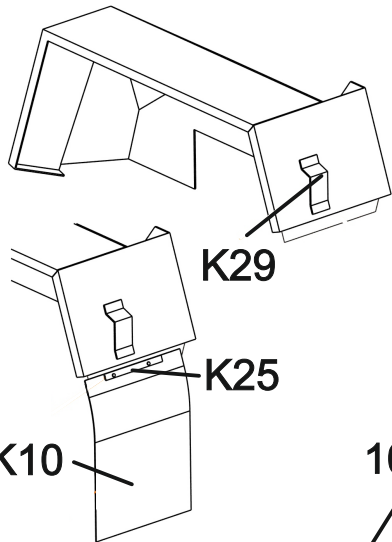
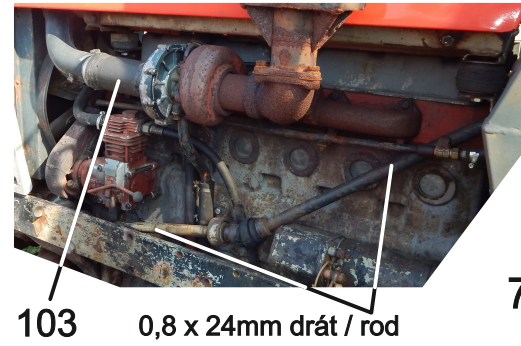
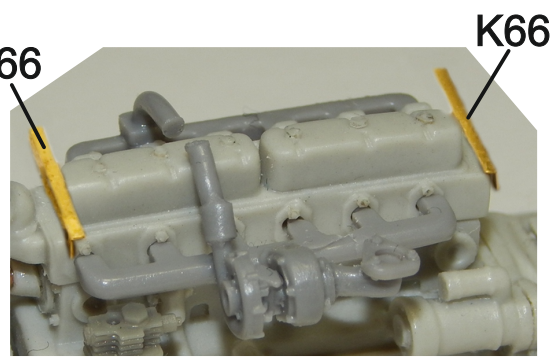
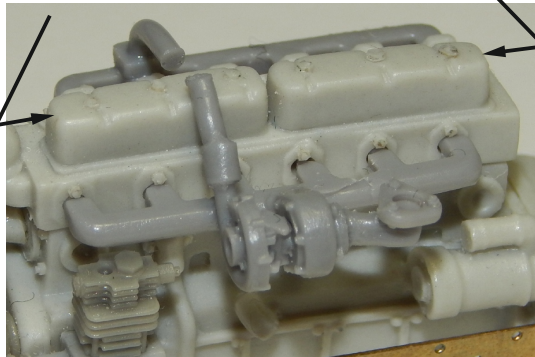
!! pohlídat geometrii vůči podlaze a motoru / watch geometry against floor and engine



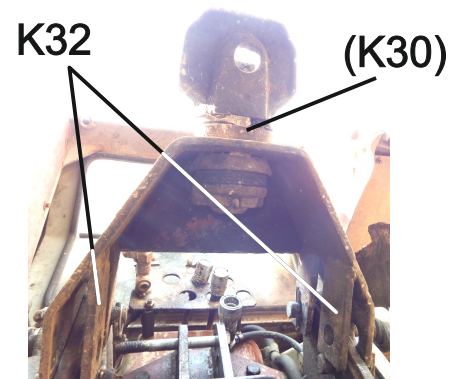
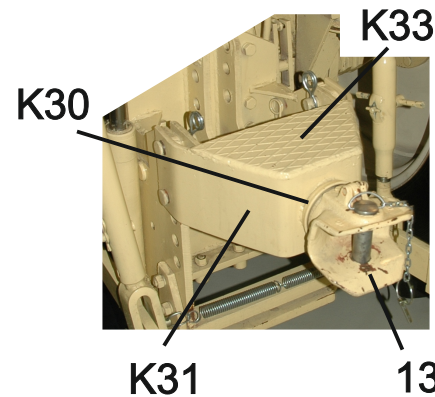
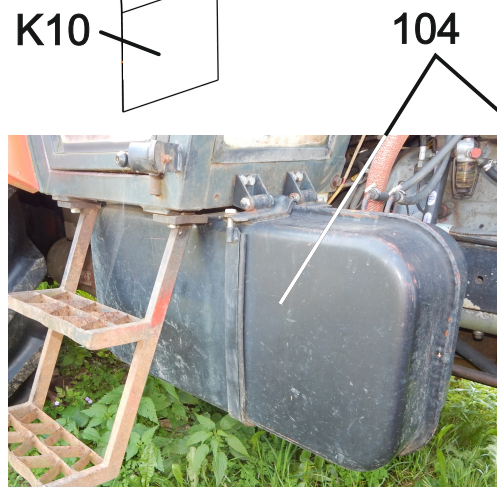
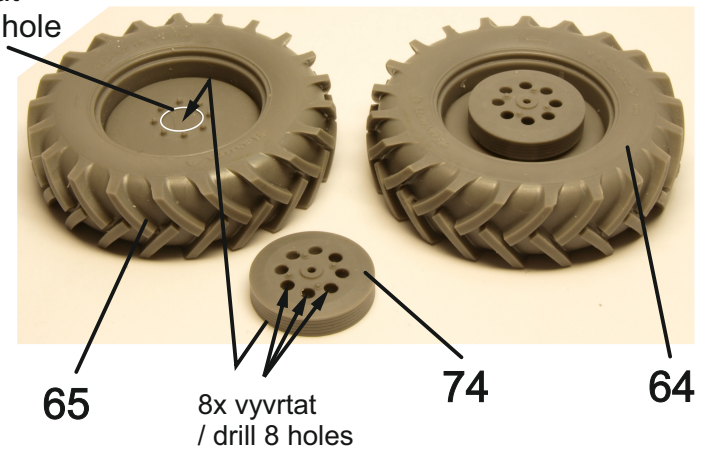
usadit kabinu / place the cab



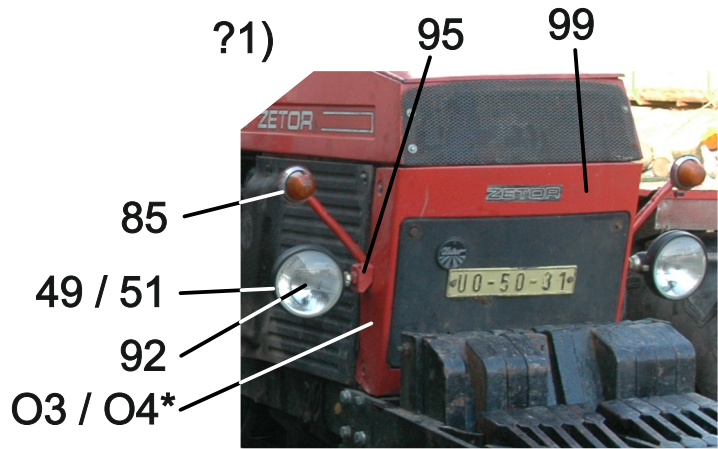
!! příčné držáky nádrže a kapoty  
 usazeny na bloku motoru - doladit s dílem 59  
 / cross holders for fuel tank and bonnet  
 attached to engine - tune with part 59



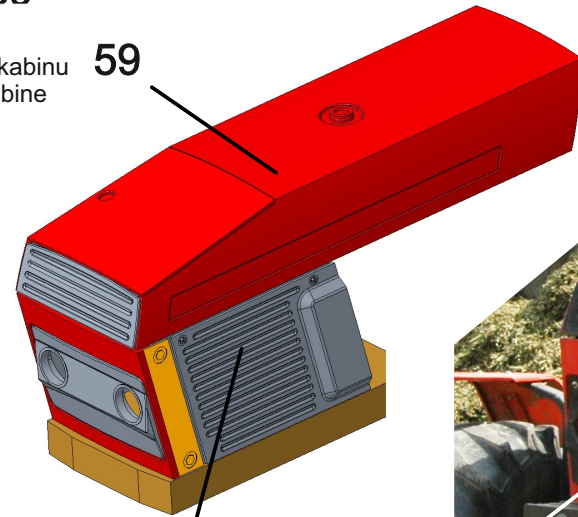
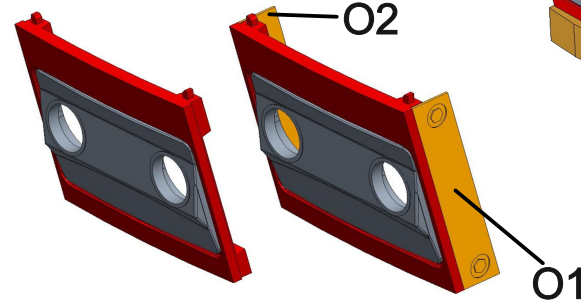
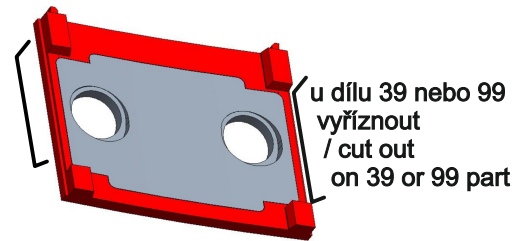
vyvrtat  
 / drill hole



? verze / optional



průběžně kontrolovat přední masku, kapotou a kabinu  
placings - check with front mask, bonnet and cabine

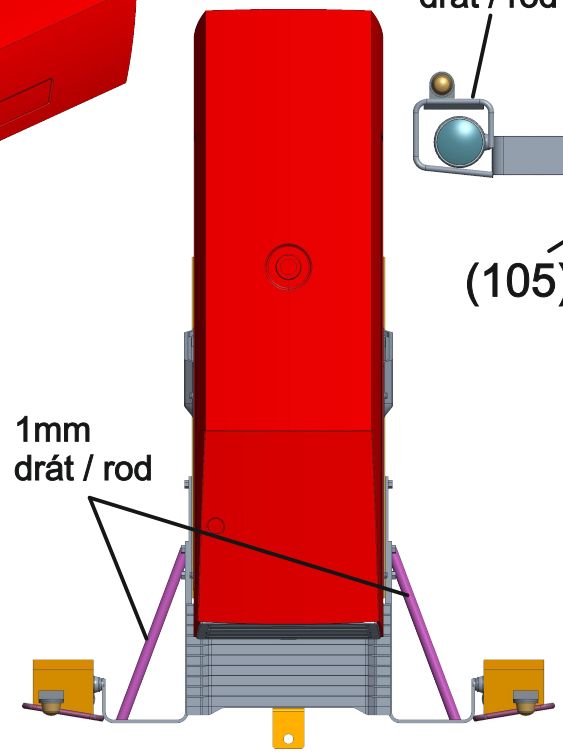
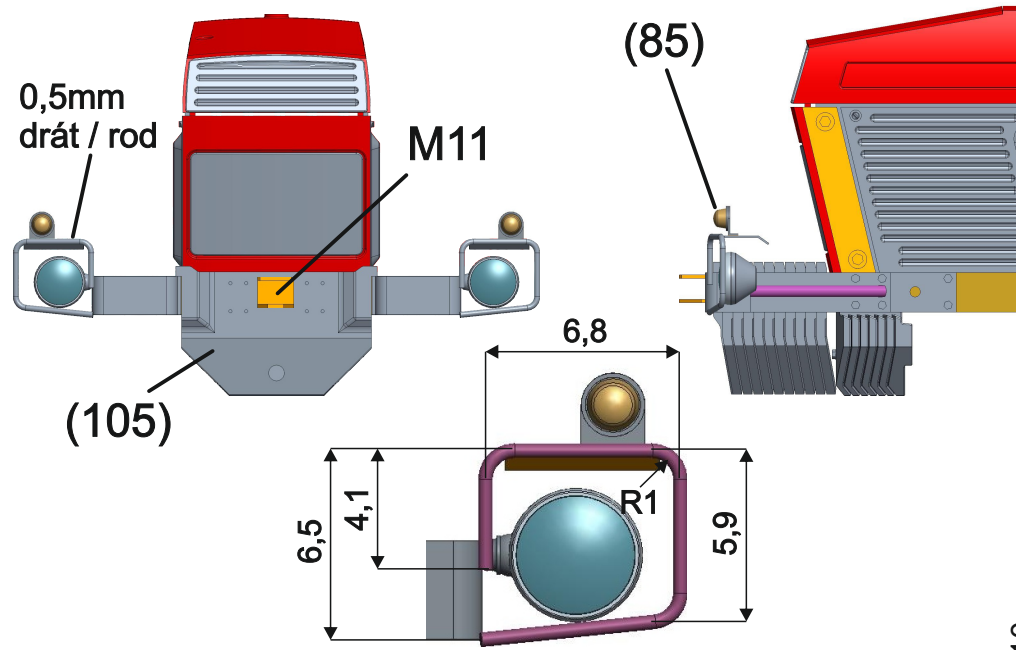
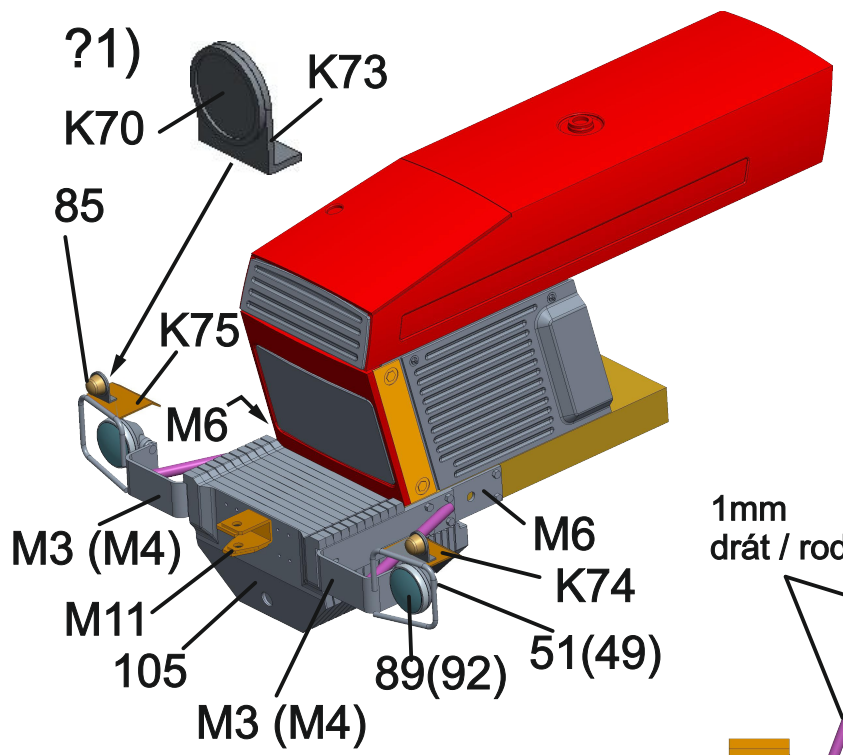


pouze / only  
ZETOR 12145:

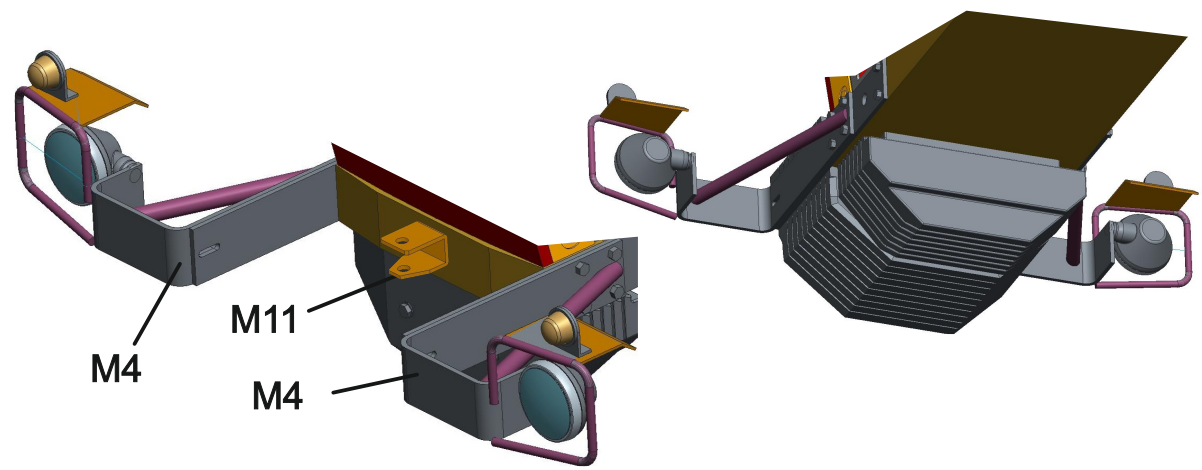


? verze / optional

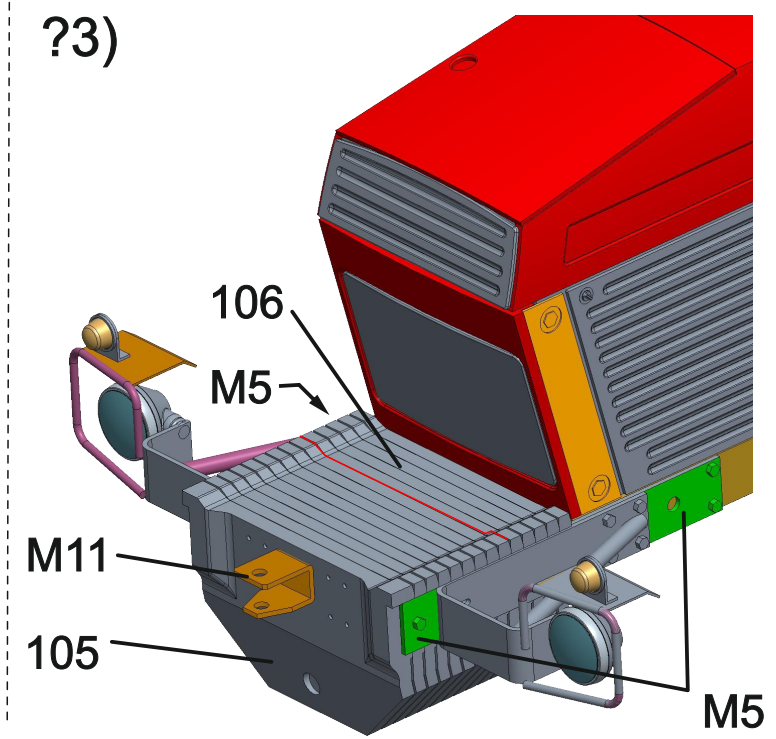
?1)



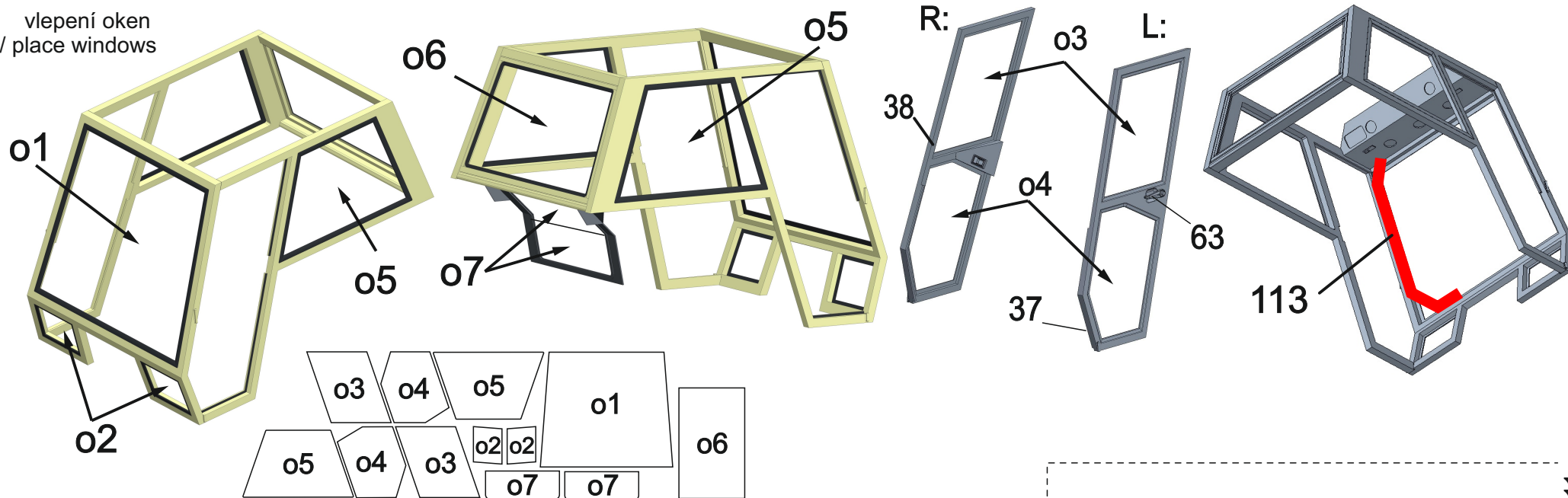
?2)



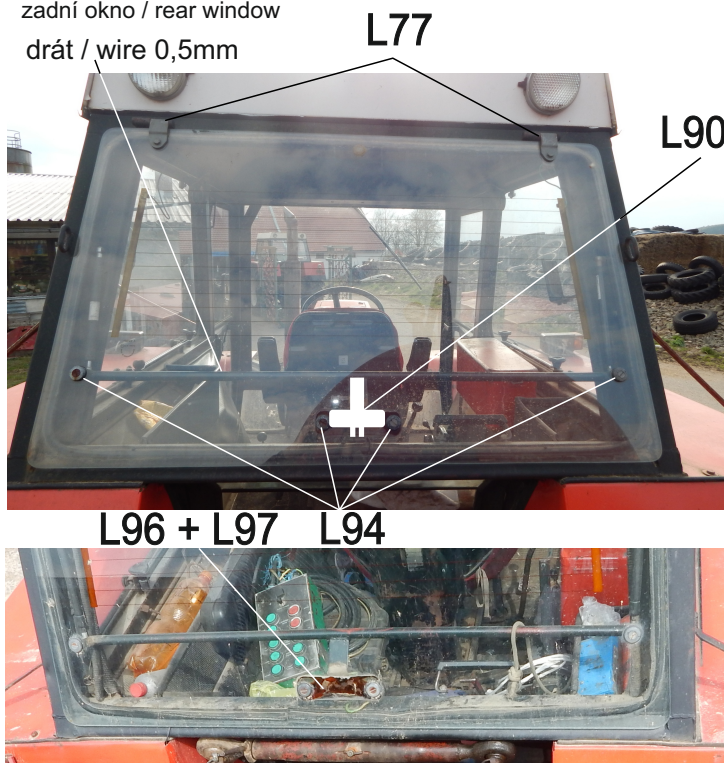
?3)



vlepení oken /  
/ place windows



zadní okno / rear window  
drát / wire 0,5mm



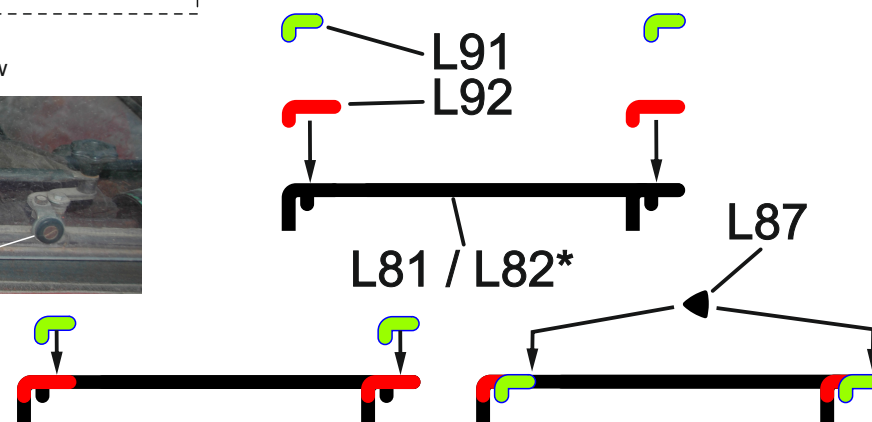
boční zavřené okno / side closed window



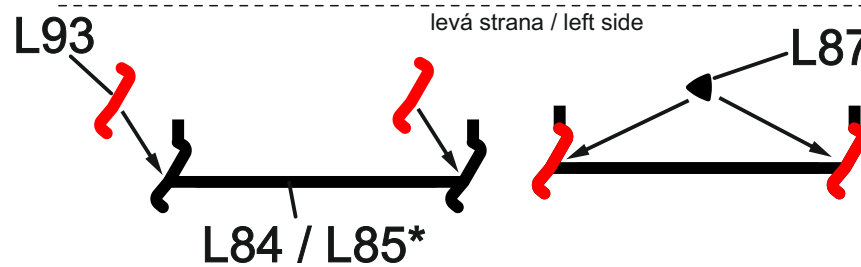
boční otevřené okno / side opened window



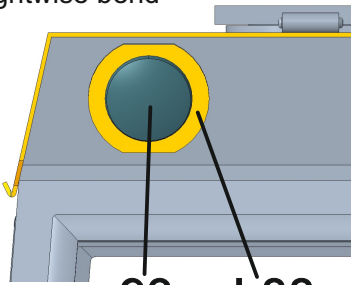
levá strana / left side



levá strana / left side



podélně ohnout / lengthwise bend



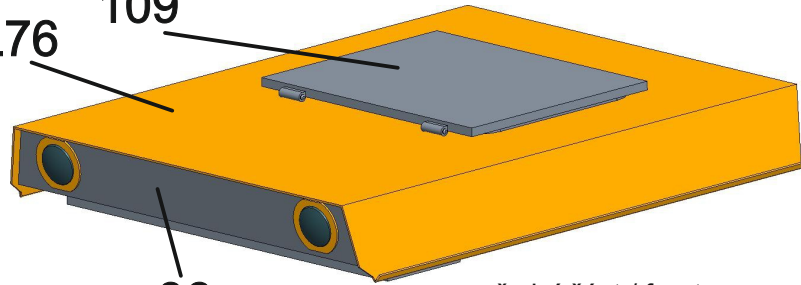
93 L88

88

zadní část / rear

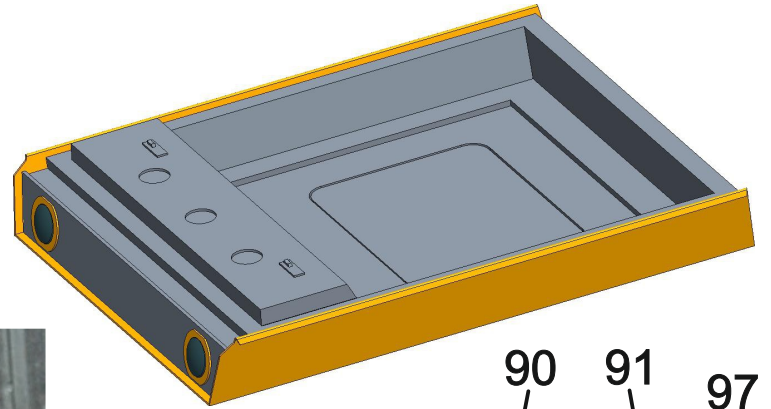


L76 109



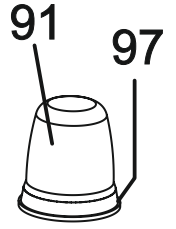
36

přední část / front



? verze / optional

96

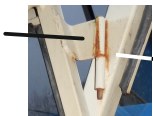


20



K40

K44



0,5mm drát / wire



72/327

? verze / optional

K44



0,4mm drát / wire

? verze / optional

1-2x 80



-16145 - 12 -

? verze / optional

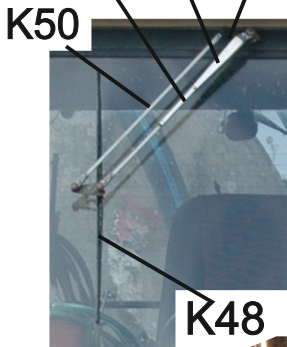
?1)



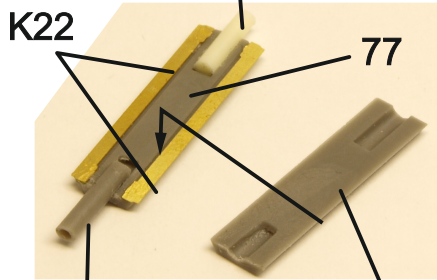
K15 57 84

přední stěrač / front windscreen wiper

K49 K39 K72

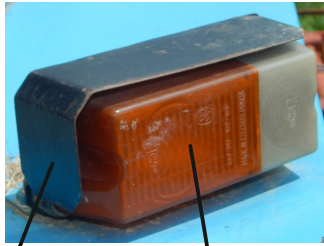


trubička / tube 1,7mm



33( trubička / tube 1,7mm ) 78

?2)



K28 83



K27

? verze / optional Zetor/ZTS



K71



K71

K10



54

87

53

98

52

K19



L95

K18

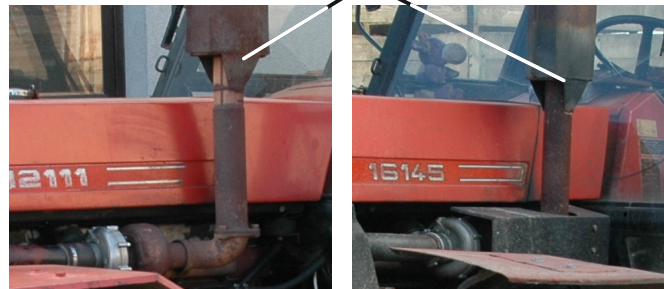
K13

K17



? verze / optional

K16

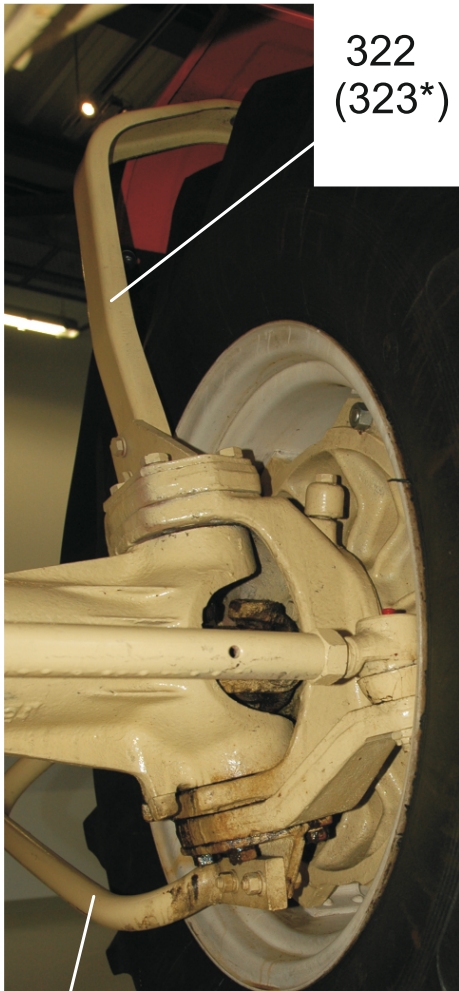


? verze / optional



K10





322  
(323\*)

319  
(320\*)

403/404\*



403

levý blatník  
/ left mudguard

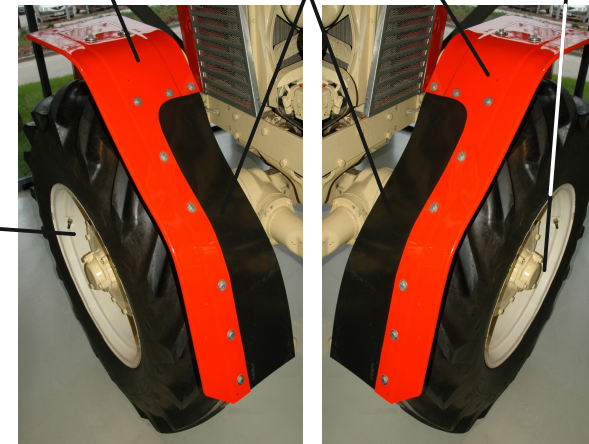
302

K21

pravý blatník  
/ right mudguard

301

404



-16145 - 14 -

SPZ destičky pod obtisky / state registration plates under the decals: K11, K12, K45, K46, K56-K61

barvy používané na Zetoru ZTS: červená RAL3020 ( 80% lesklá ), černozelená RAL6580 nebo černá RAL9004, slonová kost RAL1015 ( ráfky kol )  
colors used on Zetor ZTS: red RAL3020 (80% gloss ), greenblack RAL9004 or black RAL9004, ivory RAL1015 ( wheel rim )



TBmodels.cz  
Tomáš Bouchal

Hradisková 609  
Jablonné nad Orlicí 561 64  
CZECH REPUBLIC

mobil: +420 608 170 580  
e-mail: tbmodels@email.cz  
www.tbmodels.cz